

ASAVISIO 1430

AUTOMAATTINEN

Ohjelmanäppäintelevisio

OMAN ASAVISIONNE KATSELEMISESTA

tulee Teille olemaan paljon iloa seurattessanne mielenkiintoisia ohjelmia ja viettäessänne raittoisia televisioiltoja. Tämä vihkonen tutustuttaa Teidät ASAVISION 1430 käyttöön, jotta voisitte täysin käyttää hyväksenne sen loistavaa kuvanpiirtokykyä ja hienoa äänentoistoa. Tutkikaa siis tarkasti tämä käyttöohje ja menetelkää sen antamien neuvojen mukaan. Asavision käyttö on lukuisten automaattisten säätöelimiien takia mahdollisimman yksinkertaista.

ENNEN VASTAANOTTIMEN KÄYTTÖÖNOTTOA HUOMIOON OTETTAVA

ANTENNI. Television antennilla on ratkaiseva merkitys kuvan laatuun. Antakaa ammattimiesten suorittaa antennin asennus. Lähetyksaseman lähellä voidaan käyttää huoneeseen sijoitettua nauhajohtimesta valmistettua antennia. Kuitenkin kauempana lähetyksasemasta ja usein myös sivuheijastuksista johtuen lähialueellakin on pakko käyttää suuntaavaa ulkoantennia. Sellaisia on ASA-valmisteisina saatavana kaikille kanaville. Tällaisella antennilla saavutetaan monta etua: se vahvistaa heikkoa lähetyksästä, vähentää ympäristöstä tulevien häiriöiden vaikutusta ja poistaa haitallisista heijastuksista aiheutuvat haamukuvat.

VASTAANOTTIMEN SIJOITUS. Jo ennen antennin asennusta on oltava selvillä vastaanottimen sijoituksesta. Tätä valittaessa on otettava useita seikkoja huomioon.

Kuvan selvyuden kannalta on tärkeää, että valolähteiden, kuten ikkunoiden tai lamppujen peilikuvat eivät näy kuvapinnalla. Paras valaistus katseltaessa on normaali yleisvalaistus, joka kuitenkin ei saa olla liian kirkas. Suoraa auringonvaloa ei saa päästää kuvapinnalle. Vastaanotinta ei saa asettaa lämpöpatterin tai muun lämpölaitteen läheisyyteen. Oikea katselu-etäisyys on 2—2,5 m.

VASTAANOTTIMEN SÄÄTIMIEN KÄYTTÖ

ÄÄNENSÄVY

ÄÄNEN VOIMAKKUUS

VERKKOKYTKIN

Näppäimen ollessa painettuna virta on päällä. Lämpöäminen kestää n. 2 min. Painettaessa näppäintä toisen kerran se palautuu lepoasentoonsa ja virta katkeaa.

ANTENNILIITÄNTÄ

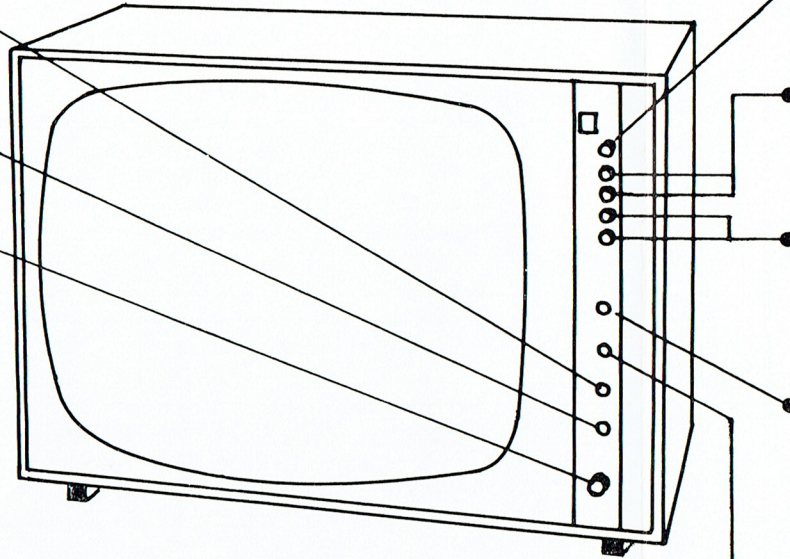
240 ohm symm.
VHF ylempi
UHF alempi

JUOVATAHDISTUS

Säädetään vain jos automaattitahdistin kaipaa tarkistusta.

VERKKOLIITÄNTÄ

220 V.



PYSTYLUKITUSSÄÄDIN

asetetaan niin, että kuva pysyy paikallaan.

KORKEUSSÄÄDIN

OHJELMANÄPPÄIMISTÖ.

UHF

ALUE III

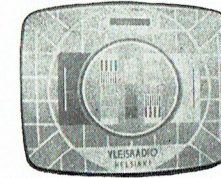
Kanavat
5—11

ALUE I

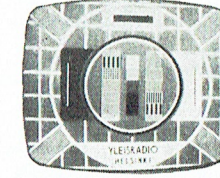
Kanavat
2—4

Kukin näppäin säädetään ennakolta katseltaville televisiokanaville ja ohjelmien valinta tapahtuu yksinkertaisesti ilman lisävirityksiä ja painamalla vain haluttua näppäintä. Näppäimen esivirityksen voi tehdä itsekin seuraavalla sivulla olevan taulukon avulla. Oikean alueen näppäin painetaan sisään. Kanava saadaan kohdalleen kiertämällä nuppia kunnes halutun kanavan numero näkyy asteikolla ja kuva sekä ääni ovat parhaat mahdolliset.

SÄVYKKYYS. Kontrasti eli sävykyys säädetään niin, että kuva sisältää kaikkia harmaasävyjä mustasta valkoiseen asti. Liian suurella kontrastilla kuva on "kova": se sisältää vain mustaa ja valkoista. Liian pienellä kontrastilla kuvasta tulee lattean harmaa. Kontrastisäädön asetus selviää alla olevan kuvasarjan kuvista.



Kuva harmaa



Oikeat harmaasävyt

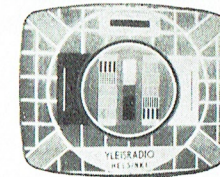


Kuva liian "kova"

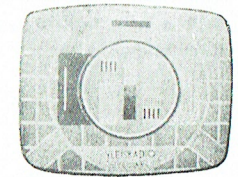
KIRKKAUS. Kirkkaussäätimestä säädetään kuvan valoisuus. On vältettävä liian suurta valoisuutta, koska kuva silloin alkaa vilkkua. Kuvaa on edullisinta katsella puolihämärässä huoneessa ja säätää kirkkaus tällöin niin, että se on silmälle miellyttävin. Asiaa on selvennetty alla olevilla kuvilla.



Kuva tumma



Oikea mustien kohtien toisto



Kuva liian kirkas, mustat kohdat harmaita

SUOMESSA NÄHTÄVISSÄ OLEVAT TV-ASEMAT v. 1964

ALUE	VHF I	VHF III	UHF IV+V	ALUE	VHF I	VHF III	UHF IV+V
Asema	Kanava	Kanava	Kanava	Asema	Kanava	Kanava	Kanava
Suomen TV							
Eurajoki		11		Riihimäki		11	
Haapamäki		7 P		Rovaniemi		9 P	
Hanko		11 P		Saarijärvi		7 P	
Helsinki		6		Savonlinna		9	
Helsinki UHF			24	Taivalkoski	2 P		
Hämeenlinna		5		Tammela		10	
Iisalmi		5 P		Tammisaari		5	
Joensuu		11		Tampere		8	
Joutseno		10		Tervola	3		
Jyväskylä		11		Turku		7	
Kajaani	4			Vaasa		11	
Karhula		5 P		Ylivieska		9	
Karkkila		7 P					
Kokkola		7		Tesvisio			
Koli		8		Helsinki		8	
Kouvola		5		Tampere	2 P		
Kuopio		7		Turku		9 P	
Kuusamo		5 P					
Lahti		9		Ruotsin TV			
Lapua		5		Boden	4		
Lohja		11		Haaparanta		8	
Loviisa		11		Kiruna		6	
Mikkeli		6 P		Pajala		7	
Mänttä		7 P		Tukholma	4		
Oulu		7 P		Vännäs	2		
Pihtipudas		10					
Pirttikoski		5		Eestin TV			
Pori		9		Tallinna	T		
Porvoo		11					
Rauma		5					

TALLINNAN ÄÄNI

Itä-Euroopan televisionormin mukaista lähetystä varten on vastaanottimeen asennettava erillinen ääniläiläite. Sen tekee vastaanottimen myyjä niin halutessanne, jos teidän katselupaikassanne näkyy esim. Tallinnan televisio.

UHF

UHF-vastaanottoa varten on vastaanotin varustettu UHF-valitsimen liitäntää varten. Sen asennuksesta huolehtii parhaiten koneen myyjä.

TEKNILLISET TIEDOT

TYYPPIMERKKI	ASA TV 1430
Kuvakoko:	Kuvan lävistäjä 19" eli 47 cm
Verkköjännite:	220 V vaihtovirta
Tehon tarve:	135 W
Sulakkeet:	1,25 A (hidas) ja 0,3 A (hidas)
Vastaanottoalueet:	Kanavat N:o 2—11 sekä Tallinnan kanava näppäinvalintaisina UHF-lisälaitteella saatavissa kanavat N:o 13—52
Antennisovitus:	240 ohmia
Kuvavälilijakso:	38,9 MHz
Äänivälilijakso:	33,4 MHz ja 5,5, MHz (sisäkantoaalto)
Putkiluku:	13 kuvaputki mukaanluettuna 1 transistori (lisälaitteeseen 4 transistoria) 6 diodia 2 piitasasuuntaajaa
Putkitoimintoja:	32
Putkityypit:	PCC 89, PCF 801, PCF 200, PCF 201, PFL 200, ECH 84, PCL 86, PCL 85, ECC 82, PL 500, PY 88, DY 87
Transistorit:	AF 121
Kuvaputki:	A 47-IIW
Pii-tasasuuntaajat:	2 X BY 250
Kaiuttimet:	6"
Automaatiikka:	automaattinen juovatahdistus automaattinen vahvistussäätö stabilisoitu vaaka- ja pystypoikkeutus alkuhurinan vaimennus valopisteen sammutus
Laatikon mitat:	leveys 58 cm, korkeus 42 cm, syvyys 26 cm + 5 cm

Sähkötarkastuslaitoksen hyväksymä.

VALMISTAJA:

ASA RADIO OY

TURKU

VÄNRIKINKATU 3 B - PUH. 26162

Valtuutettu ASAVISIO-myyjä: