

Vain virkapaiveluksessa käytettäväksi

C-RADIO »VRFK»

HUOLTO-OHJEET

5910. esite

1943

O. Kananen

Vain virkapalveluksessa käytettäväksi

P Ä Ä M A J A
VIESTIOSASTO I
N:o 5346/ Viesti 1/19c
12. 8. 1943.

C-RADIO »VRFK»

HUOLTO-OHJEET

1943

KUSTANNUS-
OSAKEYHTIÖ
O T A V A N
KIRJAPAINO
HELSINGISSÄ
1 9 4 3

SISÄLLYSLUETTELO

	Sivu
I. Yleistä	5
II. Rakenne ja kytkentä	8
III. Mittausvälineet	10
IV. Lähettimen huolto	14
A. Vikaluettelo ja vikojen toteaminen	15
B. Antennitehon mittaus	17
C. Virittäminen	18
D. Neutralisoiminen	22
E. Lähettimen jaksoluvun asetus oman vastaanottimen avulla	25
F. Modulaattorin tarkastus	25
V. Vastaanottimen huolto	26
A. Vikaluettelo ja vikojen toteaminen	27
B. Välijaksopiirien virittäminen	29
C. Apuvärahäntelijän tarkistus	30
D. Värahäntelijän virittäminen	31
E. Virityspiirien virittäminen	33
VI. Mekaanisten osien huolto	34
Liite 1: Osaluettelo, johtimien värit.	
» 2: VRFK:n kytkentäkaavio.	
» 3: Putkien elektrodi- ja kantakytkennät.	
» 4: Säätökondensaattorien käyttömekanismi.	

C-RADIO VRFK.

HUOLTO-OHJEET.

I. Yleistä.

VRFK on kaksikanavainen puhe- ja sähkötyskäyttöön tarkoitettu kenttäradio. Kaksikanavaisuudella tarkoitetaan, että lähetin ja vastaanotin ovat täysin erilliset ja voivat toimia eri jaksoluvuilla. Radiossa on siis erilliset jaksoluvun säätölaitteet lähettimelle ja vastaanottimelle. Kaikki putket ovat 1,4 V paristoputkia. Virtalähteinä käytetään kuivia pareja. Antennin muodostaa 12 m pituinen heittoantenni tai vaihtoehtoisesti 2×12 m viiksiantenni. Vastapaino on 2×5 m pituinen.

A. Lähetin.

Lähetin on varustettu ohjausasteella (DL, 21). Tämän synnyttämät värähtelyt viedään kapasitiivisesti päätevähvistimeen (DLL, 21), jonka anodipiiristä suurjaksoteho siirtyy kiinteän induktiivisen kytkennän välityksellä antennipiiriin. Pääteaste on neutralisoitu. Anodijännitemodulointi tapahtuu B-luokan modulaattorilla (DLL, 21) päätevähvistimessä.

Antennivirran suhteellisen suuruuden osoittaa muuntajalla antennipiiriin kytketty ja kahdella Sirutor-tasasuuntaajalla varustettu kiertokäänimittari. Antennipiiri viri-

tetään resonanssiin variometrillä, johon on yhdistetty myös antennin lyhennyskondensaattorin käyttömahdollisuus siten, että säätönupin osoittaessa lukuja 5—10 kytkeytyy kondensaattori sarjaan antennipiiriin kanssa. Lähetin on omien sähköysmerkkien kuuntelua varten varustettu myötäkuunteluvärähtelijällä (hohtolamppu).

Antenniteho: 1.5 W puheella.

1.8 W sähkötyksellä.

Jaksolukualue: 3000—6000 kj/s (100—50 m).

Putket: N:o 1 DL 21, ohjausputki.

N:o 2 DLL 21, päätevahvistusputki.

N:o 3 DLL 21, modulaatioputki.

Hohtolamput: Valaisimia 3 kpl Osram N:o 75 3400
115/130 V.

Myötäkuunteluvärähtelijä 1 kpl samoja.

B. Vastaanotin.

Vastaanotin on 6-putkinen super, jolla voidaan vastaanottaa puhetta (A3), soinnullista sähkötystä (A2) ja tavallista soinnutonta sähkötystä (A1). Putkista toimii yksi apuvärähtelijänä soinnutonta sähkötystä vastaanottaessa.

Jaksolukualue: 2950—6050 kj/s (103—49.6 m).

Putket: N:o 4 DF 22, suurjaksovahvistusputki.

N:o 5 DK 21, sekoitusputki.

N:o 6 DF 22, välijaksovahvistusputki.

N:o 7 DF 22, apuvärähtelyputki.

N:o 8 DBC 21, ilmaisin ja ensimmäinen vahvistusputki.

N:o 9 DF 22, päätevahvistusputki.

C. Virtalähteet.

Putkien hehkutus tapahtuu kahdella 1.5 V puhelinparilla VSBM (P-4-7a), jotka uusina on kytketty rinnan, mutta jotka myöhemmin jännitteen alennuttua voidaan kytkeä sarjaan erikoisen paristolaatikossa olevan kytkimen avulla.

Hehkupareina voidaan käyttää kesäaikana myös 1,5 V aerodyne pareja VSBOB (mitat 80 × 80 × 180 mm).

Anodijännite saadaan joko kolmesta 60 V VSB60B (P-4-60) tai kahdesta 90 V VSB90B (P-4-90) sarjaan kytketystä anodiparistosta. Anodiparistosta otetaan myös lähettimen päätevahvistimelle ja modulaattorille 12 V suuruinen negatiivinen hilaetujännite, joten todelliseksi anodijännitteeksi jää uusien paristoin vain 168 V. Anodiparistosta saa myös jännitteensä kolme asteikko- ja mittarivalaisimina käytettyä hohtolamppua.

D. Virrankulutus.

Lähettimen virrankulutus on seuraava:
Hehkuvirta puheella n. 0.45 A.

» sähkötyksellä n. 0.25 A.

Anodi- ja suojahilavirrat, puheella ja sähkötyksellä n. 38 mA.

Mikrofonivirta n. 25—30 mA.

Valaisimien virta n. 11 mA.

Vastaanottimen virrankulutus on seuraava:

Hehkuvirta puheella n. 0.25 A

» sähkötyksellä n. 0.30 A

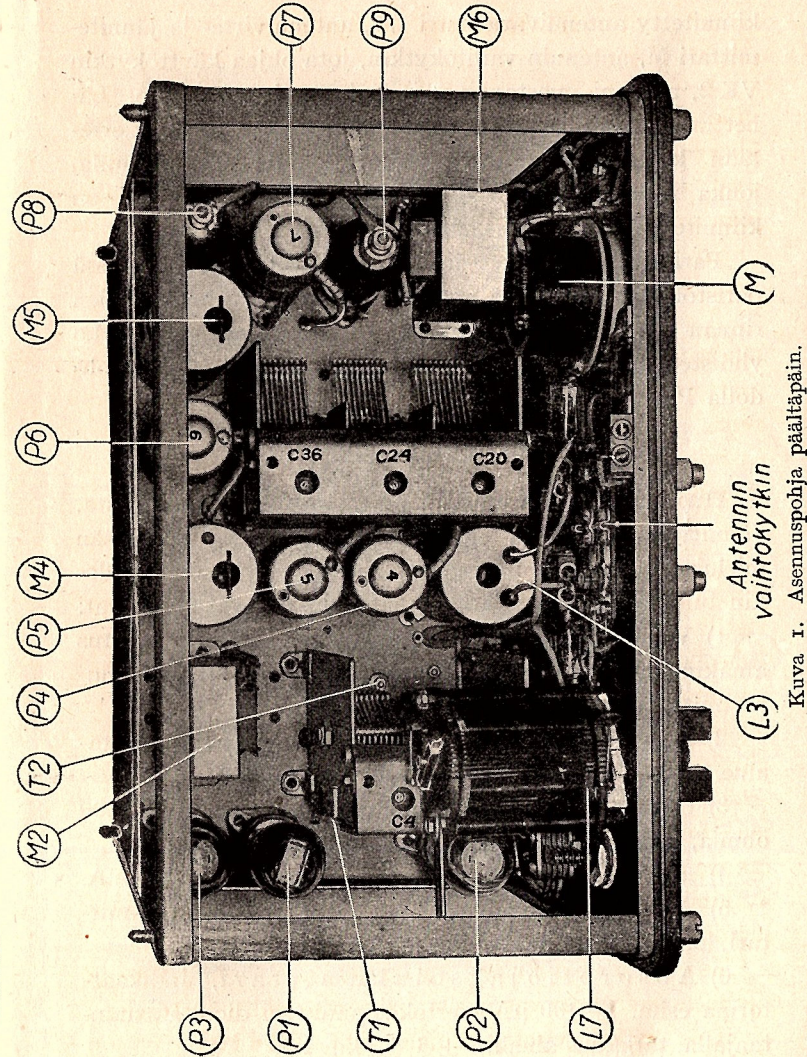
Anodi- ja suojahilavirrat, puheella ja sähkötyksellä n. 8 mA.

II. Rakenne ja kytkentä.

Koneiston rakenne pääpiirteissään käy selville oheellisista kuvista 1 ja 2, joihin osat on merkitty kytkentäkaavion merkinnöillä. Lähetin ja vastaanotin ovat asennetut rautalevystä taivutetulle asennuspohjalle, joka on kiinnitetty rautakehykseen. Etulevy on ruuveilla kiinni samassa kehyksessä ja voidaan siis tarpeen vaatiessa irroittaa.

Asennuspohjan päällä ovat mm. putket, lähettimen kaksikko- ja vastaanottimen kolmikkokondensaattori, kumpikin omine asteikkoineen ja säätömekanismeineen. Lisäksi ovat asennuspohjan päällä vastaanottimen ensimmäisen virityspiirin kela L 3 metallipurkissa, väljaksomuuntajat M 4 ja M 5, vastaanottimen ulostulomuuntaja M 6, kelojen L 1 ja L 2 tasoitusruuvit (trimmausruuvit) T 1 ja T 2 ja mikrofonimuuntaja M 2. Asennuspohjan alla ovat mm. ohjaimen kela L 1, päätevahvistimen kela L 2, modulatorimuuntaja M 3, päätevahvistimen neutrokondensaattori C 9 sekä antennivirran mittamuuntaja M 1 tasasuuntaajineen. Asennuspohjan alla ovat myös vastaanottimen sekoitusputken virityspiirin kela L 4, värähtelijän kela L 5, apuvärähtelijän kela L 6 purkkeineen sekä paristojen, kuulopuhelimen ja avaimen liitântäjohtojen kytkinrimat. Asennuspohjan alapuolella etulevyn takana olevaan peltilistaan on kiinnitetty molemmat vaihtokytkimet VK 1 ja VK 2 sekä vastaanottimen voimakkuussäädin R 31.

Asennuspohjan avoimiin sivuihin on sijoitettu suurin osa vastuksista ja kiintokondensattoreista. Sivut on lisäksi peitetty suojalevyillä. Etulevyyn on



Kuva 1. Asennuspohja, päältäpäin.

kiinnitetty antennivariometri L 7, antennivirta- ja jännitemittari M, antennin vaihtokytkin, jota ohjaa käyttökytkin VK 2, antenni-, vastapaino- ja linjaruuvit sekä kello. Lähettimen ja vastaanottimen säätökondensaattoreita kiertetään kitka- ja hammaspyöräkäyttöisellä mekanismilla, jonka rakenne selviää liitteestä 4. Säätömekanismi on kiinnitetty itse kondensaattoriin.

Paristot, varaputket ja lisätarvikkeet ovat erillisessä paristolaituksessa, missä myös on kytkin VK 3 hehkuparien rinnan- ja sarjaankytkemistä varten. Koneistolaitikko yhdistetään paristolaitikkoon 6-johtimisella paristojohdolla Pj.

III. Mittausvälineet.

Huolto edellyttää eräitä välttämättömiä mittalaitteita. Jännitteen, virran ja vastuksen mittaamiseen käytetään mieluummin erillisiä mittareita, mutta ns. yleismittareilla-kin tullaan toimeen. Tärkeimmät mittarit ovat seuraavat:

1) Volttimittari (tasavirta-), sisäinen vastus ainakin 1000 ohmia/V, pienin mitta-alue esim. 0—3 V, suurin mitta-alue esim. 0—300 V.

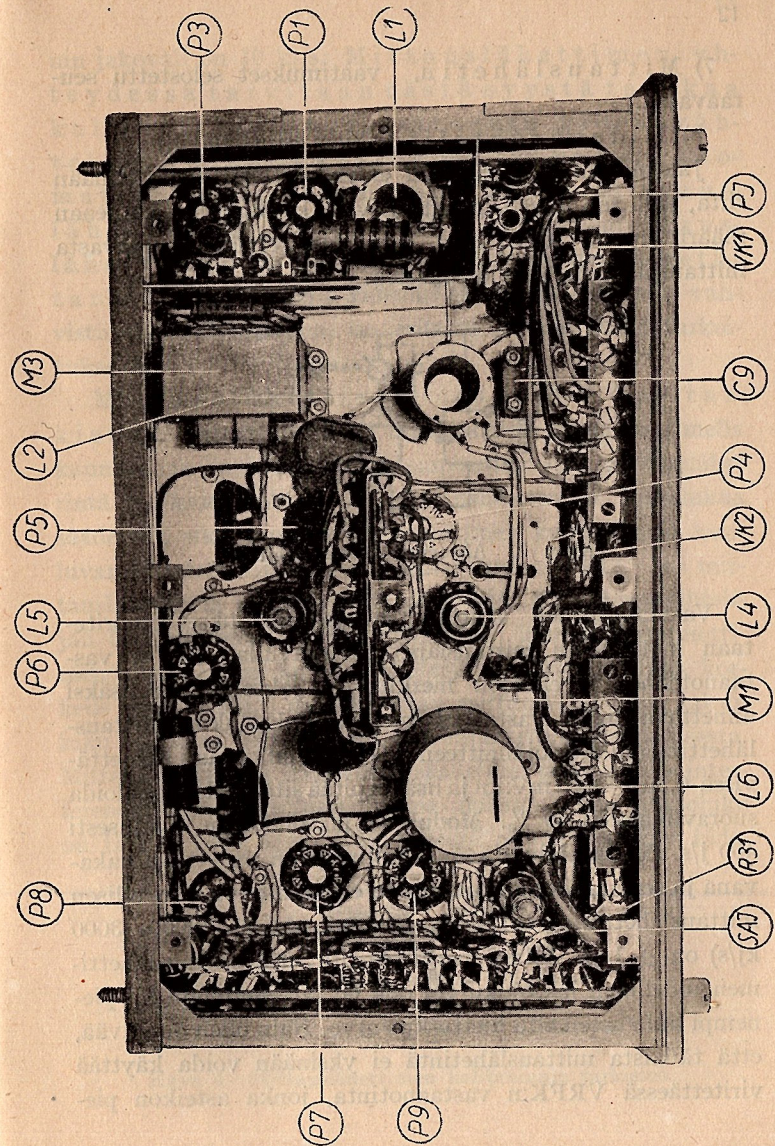
2) Ampeerimittari (tasavirta-), pienin mitta-alue esim. 0—3 mA, suurin mitta-alue esim. 0—1 A.

3) Ohmimittari, pienin mitta-alue esim. 0—1000 ohmia, suurin mitta-alue esim. 0—1.000.000 ohmia.

4) mA-mittari (suurjakso-), mitta-alue 0—250 mA.

5) Äänijaksovolttimittari, ns. output-mittari, pienin mitta-alue esim. 0—1,5 V.

6) Absorptiojaksolumittari, indikaattorina esim. 1—100 μ A kiertokäämimittari dioditasasuuntaajalla, tarkkuus ainakin $\pm 1\%$, kuva 3.

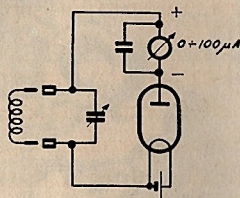


Kuva 2. Asennuspohja altapäin.

7) Mittauslähetin, vaatimukset selostettu seuraavassa.

8) Kidevärähtelijä, kide esim. 100 kj/s.

Jaksoluvun tarkistukseen ei absorptiomittari yksinään riitä, sillä sen käyttö rajoittuu vain kalibroinnin karkeaan määrittelyyn. Tarvittava tarkkuus selviää seuraavasta mittauslähettimen selostuksesta.

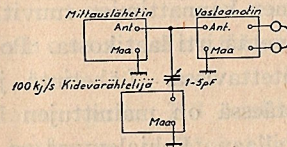


Kuva 3. Absorptiojaksolukumittari.

Vastaanottimen virittäminen ja mittaukset suoritetaan luotettavan mittauslähettimen avulla. Sen on vastaanottimen asteikkoon merkittyjen jaksolukujen lisäksi annettava myös vastaanottimen välijaksoluku. Mittauslähettimen ulostulojännitteen on oltava jatkuvasti säädettävissä $0,5\mu\text{V}$ — 100 mV :iin ja lisäksi pitää sitä voida moduloida suoraviivaisesti 30 %. Moduloiva jaksoluku on tavallisesti 400 j/s. Mittauslähettimen jaksoluvun on pysyttävä vakavana ja sen tarkkuuden on oltava erittäin hyvä. Tavallisen mittauslähettimen tarkkuus jaksolukualueella (6000—3000 kj/s) on $\pm 1\%$. Tämä merkitsee sitä, että mittauslähettimen todellinen jaksoluku voi olla 60 kj/s suurempi tai pienempi kuin asteikolta luettu kj/s arvo. Näin ollen on selvää, että tällaista mittauslähetintä ei yksinään voida käyttää viritettäessä VRFK:n vastaanotinta, jonka asteikon pie-

nin jakoväli on 10 kj/s. Mittauslähettimen yhteydessä tarvitaan tästä syystä tarkkaa kalibrointia suoritettaessa kidevärähtelijä, jonka jaksolukutarkkuus on huomattavasti suurempi kuin mittauslähettimen ja jonka avulla mittauslähettimen jaksoluku voidaan joka hetki tarkistaa. 100 kj/s kidevärähtelijä, mieluummin vahvistimella varustettuna, on erittäin sopiva tähän tarkoitukseen.

Mittauslähettimen jaksoluvun tarkistus tapahtuu siten, että jollakin vastaanottimella kuunnellaan (puheasennossa) samanaikaisesti mittauslähetintä ja kidevärähtelijää. Mittauslähettimen jaksolukua säädetään siksi kunnes vastaanottimen kuulokkeissa kuuluvan interferenssiäänänen jaksoluku tulee nolaksi. Jos mittauslähetin on viritetty esim. 5900 kj/s, niin kidevärähtelijän 59. harmoninen synnyttää tämän kanssa vastaanottimen kuulokkeissa kuuluvan interferenssiäänänen, jonka korkeus riippuu siitä, minkä verran mittauslähettimen jaksoluku poikkeaa 5900 kj/s eli kidevärähtelijän harmonisesta. Mittauslähettimen jaksolukua säädetään siksi kunnes interferenssiäänänen jaksoluku laskee nolnaan. Sen jaksoluku on tällöin 5900 kj/s. Käytettäessä apuna 100 kj/s kide-



Kuva 4. Mittauslähettimen kalibroinnin tarkistus.

värähtelijää voidaan mittauslähettimen jaksoluku tarkistaa 100 kj/s välein. Katso kuvaa 4.

Edellä mainittujen mittausvälineiden lisäksi olisi lähetimen modulointia tutkittaessa suurta hyötyä katodisädeoskilloskoopista. Tarkoitukseen riittää yksinkertainen oskilloskooppi (ilman aikavärähtelijää) tyydyttäessä tarkastamaan modulatiokolmiota, mutta linjakäämityksen navoista otettavan pienjakoisen jännitteen vahvistamiseksi on tarpeen oskilloskooppiputken toiseen levypariin kytketty vahvistin. Modulointia tarkemmin tutkittaessa tarvitaan äänijaksolukualueen antava pienjaksogeneraattori, mutta ilman tullaan toimeen moduloimalla lähetin mikrofonin puhumalla.

IV. Lähettimen huolto.

Lähettimen pääominaisuudet ovat:

Antenniteho: 1,5 W puheella ja 1,8 W sähkötyksellä.

Suurin kalibrintivirhe: ± 7 kj/s (varaputkilla ± 15 kj/s).

Modulatio: suoraviivainen 80 % asti.

Lähetin toimii vielä 1,1 V hehku- ja 90 V anodijännitteellä.

Huoltoa varten irroitetaan koneisto laatikosta kiertämällä auki neljä laatikon etulevyn kulmissa olevaa ruuvia ja avaamalla alakannen kannattimien ruuvit. Tämän jälkeen voidaan koneisto vetää irti laatikosta. Pohja- ja sivulevyt ovat tällöin irroitettavissa. Lähetintä ja vastaanotinta lopullisesti viritettäessä on mainittujen levyjen ehdottomasti oltava paikoillaan. Pohjalevyssä on tarpeelliset reiät kelojen tasoitusruuvien ja neutrokondensaattorin kohdalla.

A. Vikaluettelo ja vikojen toteaminen.

On aina ensin todettava, että lähettimen putket ovat kunnossa. Ne irroitetaan pitimistään ja tarkastetaan vuoroin vaihtamalla uuteen putkeen tai kokeilemalla putkia kunnossa olevassa lähettimessä. Myös voidaan, mikäli on käytettävissä, putkienmittauslaitteella mitata putket. Vielä voidaan kukin lähetimen putki tutkia mittaamalla sen anodi- ja suojahilavirrat. Virtamittausten helpottamiseksi on vastuksia kannattaviin rimoihin sijoitettu useita mittauspisteitä, jotka on merkitty numeroilla. Samat numerot esiintyvät kytkentäkaaviossa, josta mittauspisteet löydetään. Poistamalla juottimen avulla mittauspisteen oikosulkeva kytkinlangan pala voidaan haluttu virtamittaus suorittaa.

Vioista ei voi laatia täydellistä luetteloa, mutta seuraavassa esitetään eräitä mahdollisuuksia edellyttäen, että paristot ovat kunnossa.

Lähetin ei anna tehoa sähkötysasennossa.

Syy: Johdinkatkeama, putki P 1 tai P 2 viallinen, antennipiirissä katkeama, antennimittari viallinen, vaihtokytkin VK1 tai VK2 viallinen, painonappivaihtokytkin PN 3 viallinen. Kytkinkondensaattorit C 3, C 6 ja C 10 viallisia.

Lähetin kunnossa, mutta ei toimi puheella.

Syy: Johdinkatkeama, putki P 3 viallinen, muuntajissa M 2 tai M 3 katkeama, vaihtokytkin VK 1 viallinen, mikrofonipiirissä katkeama, mikrofonikapseli viallinen,

kuulopuhelimen painike viallinen, kondensaattori C 15 viallinen.

Antennipiiri ei virity.

Syy: Johdinkatkeama, antennimittari viallinen, sopimaton antenni tai vastapaino, antennivariometrissä vika.

Lähettimen kalibrointi muuttunut.

Syy: Tasoituskondensaattori C4 tai kelan L1 tasoitusruuvi siirtynyt.

Mittari näyttää jännitteitä, mutta ei antennivirtaa.

Syy: Johdinkatkeama, metallitasasuuntaajat S1 ja S2 heikentyneet tai jäätyneet.

Kuulokkeissa ei kuulla omia sähkötyssmerkkejä.

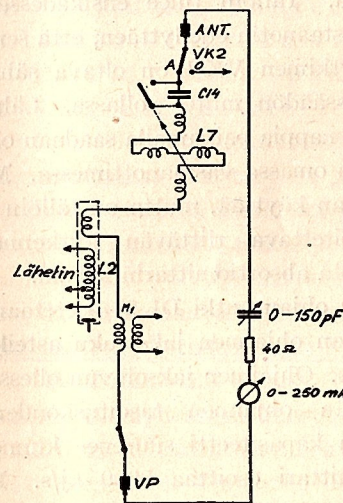
Syy: Johdinkatkeama, kytkin VK1 tai VK2 viallinen, hohtolamppu AV irronnut tai viallinen.

Jos lähetin ei anna tehoa ja on syytä olettaa vian olevan päätevahvistimessa, on todettava, että ohjain todella värähtelee. Tämä voidaan todeta kääntämällä käyttökytkin Otto-asentoon ja painamalla nappia »Läh. jaksoluvun tarkistus». Kun vastaanotin viritetään lähettimen aallolle kuullaan kuulokkeissa interferenssivihellys ohjaimen värähdessä. Kytkimen VK1 on oltava sähkötyssasennossa koetta tehtäessä. Ohjaimen värähtely voidaan myös todeta vieraalla vastaanottimella.

B. Antennitehon mittaus.

Ensimmäisenä tehtävänä lähetintä tutkittaessa on todeta, että se kehittää normaalian antennitehon, joka havaitaan parhaiten kuormittamalla lähetin sopivaan kuormitusvastukseen eli ns. keinoantenniin, kuva 5.

Antenni- ja vastapainoruuvien välille kytketään sarjaan toistensa kanssa 150 pF säätökondensaattori, suurjaksovirtaa näyttävä mA-mittari (mitta-alue n. 0—250 mA) sekä sopiva induktiovapaa vastus. Vastuksen ja mittarin yhteisen vastuksen on oltava n. 40 ohmia. Asteikolta valitaan joku jaksoluku ja säätämällä säätökondensaattoria ja variometriä viritetään keinoantenni resonanssiin tälle jaksoluvulle kunnes mainittu mA-mittari näyttää suurinta



Kuva 5. Antennitehon mittaus keinoantennilla.

arvoa. Lähettimen 40 ohmin vastukseen antama teho saadaan, kun 40 ohmia kerrotaan antennivirran (lausuttuna ampeereissa) neliöllä ($W = I^2 \times R$). Kun mittarin näyttämä lähettimen anodijännite on n. 170 V saadaan keinoantenniin puheasennossa 190—210 mA ja sähkötysasennossa 200—230 mA virta riippuen jaksoluvusta (pienemmät arvot pienemmällä, suuremmat suuremmilla jaksoluvuilla). Vastaavat tehot ovat 1,45—1,75 W ja 1,6—2,1 W.

C. Virittäminen.

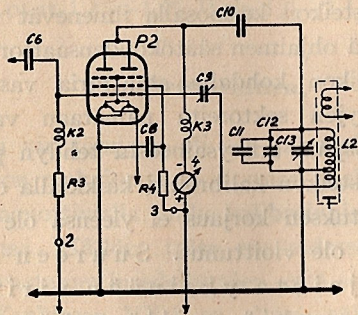
Ohjaimen virittäminen eli sen jaksolukualueen säätäminen asteikon mukaiseksi suoritetaan parhaiten karkeasti jollakin vastaanottimella, jonka kalibroinnin tiedetään pitävän paikkansa. Tällöin tulee ensikädessä kysymyksen radion oma vastaanotin edellyttäen, että sen kalibrointi on kunnossa. Kytkimen VK 1 on oltava sähkötysasennossa ja voimakkuussäädön miltei nollassa. Lähettimen jaksoluvun tarkistusnappia painamalla saadaan ohjaimen värähtelyt kuuluviin omassa vastaanotimessa. Myös absorptiomittaria voidaan käyttää, mutta on tällöin asennuspohjan peitelevy irroitettava riittävän kytkennän saamiseksi ohjaimen kelasta absorptiomittarin kelaan.

Tarkastettu ohjausputki DL 21 asetetaan yksin paikalleen ja mitataan ohjaimen jaksoluku asteikon osoittaessa lukua 5900 kj/s. Ohjaimen jaksoluvun ollessa tätä suuremman kierretään ohjaimen tasoituskondensaattoria C 4 siten, että sen kapasiteetti suurenee kunnes vastaanotin tai absorptiomittari osoittaa 5900 kj/s. Päinvastaisessa tapauksessa pienennetään tasoituskondensaattorin C 4 kapasiteettiä. Tämän jälkeen käännetään asteikko osoittamaan

3100 kj/s ja mitataan taas ohjaimen jaksoluku. Jaksoluvun ollessa suuremman kuin 3100 kj/s kierretään ohjainkelaan L 1 tasoitusruuvia vasemmalle kunnes ohjaimen jaksoluku on 3100 kj/s. Jaksoluvun ollessa pienemmän kuin 3100 kj/s kierretään ruuvia oikealle. Näin ovat ohjaimen jaksolukualueen molemmat päät suunnilleen kunnossa, mutta tämä ei riitä, sillä kalibroinnin on koko jaksolukualueella pidettävä paikkansa. Asteikon keskiosalla ilmenevät virheet korjataan siten, että ohjaimen säätökondensaattorin C 5 roottorin tällä asteikon kohdalla staattoria vastassa olevien uloimpien levyjen sektoreita painetaan varovasti joko sisään- tai ulospäin eristysaineesta tehdyn puikon avulla siksi kunnes asteikon kalibrointi kaikkialla on paikallaan. Sektorien harituksen korjaus ei yleensä ole tarpeen ellei kondensaattori ole vioittunut. Suureen tarkkuuteen ei ohjainta yksinään viritettäessä tarvitse pyrkiä, sillä päätevahvistimen viritys vaikuttaa vielä lopulliseen kalibrointiin. Useassa tapauksessa ei pientä kalibrointivirhettä korjattaessa ole tarpeen koskea päätevahvistimen viritukseen. Näin on asianlaita jos lähetin kehittää keinoantenniin normaalisen tehon ja anodivirta kuormittamattomana lisäksi pysyy »virityskuopassa» eli 5—6 mA suuruisena kuten seuraavassa selitetään.

Tarkastettu päätevahvistimen putki DL 21 asetetaan paikoilleen ja kytketään mA-mittari (mitta-alue esim. 0—50 mA) putken anodipiiriin mittauspisteeseen 4. Näyttämän saamiseksi on mittarin navat kytkettävä oikein. Mittaus selviää kuvasta 6. Ohjaimen ollessa samanaikaisesti toiminnassa, jolloin päätevahvistin saa suurjakoisen ohjausjännitteen, asetetaan asteikon hiusviivan kohdalle

jaksoluku 5900 kj/s ja kierretään päätevahvistimen tasoituskondensaattoria C12 siksi kunnes anodipiirissä oleva mA-mittari osoittaa pienintä poikkeamaa eli 5—6 mA. Sitten asetetaan asteikon hiusviivan kohdalle jaksoluku 3100 kj/s ja kierretään päätevahvistimen kelan L2 tasoitusruuvia kunnes anodipiirin mA-mittari jälleen



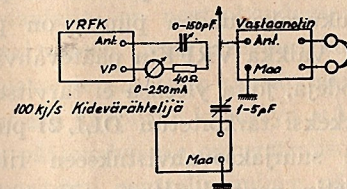
Kuva 6. Päätevahvistimen anodivirran mittaus.

näyttää pienintä poikkeamaa, jonka suuruus on suunnilleen sama kuin edellisessä tapauksessa.

Tämän jälkeen tarkistetaan viritys lähettimen koko jaksolukualueella kiertämällä hitaasti asteikkoo ja pitämällä silmällä mA-mittarin näyttämää. Sen on pysyttävä kier-
ron aikana vakiona ja edellä mainitun suuruisena. Näyt-
tämän äkkinäinen kasvu jossakin asteikon kohdassa on merkki siitä, että päätevahvistin ei ole tällä kohdalla tarkasti vi-
reessä ohjaimen jaksoluvulle. Korjaus tehdään konden-
saattorin C13 roottorisektoreita harittamalla, kuten edellä ohjaimesta puheen ollen mainittiin. Päätevahvis-
timen virittäminen suoritetaan kuor-

mittamattomana eli antennipiirin ol-
lessa avoimen.

Päätevahvistimen mukaan liittäminen aiheuttaa ohjai-
men jaksoluvussa pienen muutoksen. Tämän korjaami-
seksi on uudelleen tarkistettava lähettimen jaksoluku
5900 ja 3100 kj/s kohdalla säätämällä tarpeen vaatiessa
tasoituskondensaattoria C4 ja ohjaimen kelan L1 tasoitus-
ruuvia. Mainittu viimeinen tarkistus



Kuva 7. Lähettimen kalibroinnin tarkistus kidevärähtelijällä.

olisi mikäli mahdollista tehtävä tark-
kuuden saavuttamiseksi vertaamalla
keinoantenniin kuormitetun lähetti-
men jaksolukua 100 kj/s kidevärähte-
lijän harmonisiin. Tällöin menetellään siten kuin
edellä on selitetty mittaussäätimen jaksoluvun tarkis-
tuksesta. Apuna on käytettävä vierasta esim. toisen radion
vastaanotinta ja tulee vastaanottimen olla asetettu puhe-
vastaanotolle, kuva 7.

Erikoisesti on huomattava, että kalibroinnin paikkansa-
pitävyys riippuu ohjausputkesta, joka kuten paristolaa-
tikossa oleva varaputkikin, on tehtaalla valittu erikseen
kullekin radiolle. Tuntemattoman putken asettaminen

ohjaimen voi aiheuttaa melkoisen virheen lähettimen kalibroinnissa, joka siis on korjattava kohdalleen tasoituskondensaattoria C 4 säätämällä.

D. Neutralisoiminen.

Jotta vältettäisiin tehon siirtyminen päätevahvistusputken DLL 21 anodipiiristä putken anodien ja hilojen välisten kapasiteettien kautta putken hilapiiriin ja siitä johtuva jaksolukuvakavuuden puute, on päätevahvistin neutralisoitava. Vaikka VRFK:n päätevahvistimessa käytetäänkin pentodeja, joita yleensä ei tarvitse neutralisoida ei pienjaksoputkeksi tarkoitetun DLL 21-putken suojaus, kuitenkin ole suurjaksovahvistukseen riittävän hyvä, vaan on vahvistin neutralisoitava. Neutralisoiminen on tässä lähettimessä suoritettu ns. anodineutralisointimenetelmän mukaisesti. Päätevahvistimen virituskondensaattorin C 13 kanssa rinnan olevaa kelaa on jatkettu kuudella kierroksella ja näin syntyneen kelan vapaa pää on yhdistetty neutrokondensaattorin C 9 avulla pääteputken rinnankytkettyihin hiloihin. Neutralisoiminen voidaan suorittaa usealla tavalla. Yhteistä niille kaikille on, että neutralisoitavalta päätevahvistimen putkelta on neutralisoimisen ajaksi poistettava anodi- ja suojahilajännitteet, mutta ei hekujännitettä.

Neutralisoiminen voidaan suorittaa seuraavasti: Kun päätevahvistin on aikaisemmin selostetulla tavalla viritetty, katkaistaan päätevahvistimen anodi- ja suojahilavirrat irrottamalla mittauspisteiden 3 ja 4 yli menevät langat ja asetetaan asteikon hiusviivan kohdalle 5900 kj/s. Pääte-

vahvistimen hilapiiriin kytketään sarjaan hilavastuksen R 3 kanssa mittauspisteeseen 2 sopiva mA-mittari (mitta-alue esim. 0—3 mA) siten, että mittarin miinusnapa yhdistetään hilavastukseen. Mittarista nähdään ohjaimen värähdellessä päätevahvistimen hilapiirissä syntyvä tasasuunnattu hilavirta, joka on n. 1 mA. Nyt kierretään päätevahvistimen tasoituskondensaattoria C 12 edestakaisin aikaisemmin viritetyksen aikana määrätyn kohdan ohi. Hilavirtaa osoittavan mA-mittarin on tällöin pysyttävä levossa. Ellei näin ole asianlaista, on neutrokondensaattoria kierrettävä suuntaan tai toiseen. Näin jatketaan kunnes päätevahvistimen tasoituskondensaattorin kiertäminen ei aiheuta pienintäkään muutosta hilapiiriin kytketyn mA-mittarin näyttämään, jolloin päätevahvistin on neutralisoitu. Mainitulla jaksoluvulla suoritettu neutralisoiminen pätee koko lähettimen jaksolukualueella. Neutralisoimisen jälkeen on vielä uudelleen tarkistettava päätevahvistimen viritys, ts. etsittävä tasoituskondensaattorin C 12 oikea asento.

Yksinkertaisempi neutralisoimismenetelmä on seuraava: Antenni- ja vastapainoruuvien väliin kytketään absorptiomittarin indikaattori (diodi ja 100 μ A mittari). Ohjaimen värähdellessä, mutta päätevahvistimen ollessa jännitteettömän koetetaan antennivariometriä kiertämällä saada mittariin näyttämä, jonka siis aiheuttaa ohjaimesta päätevahvistimeen putkikapasiteetin kautta siirtynyt teho. Neutrokondensaattorille etsitään sitten sellainen asento, että mittarin näyttämä pienenee nolnaan. Kuten edellä mainittiin on huolehdittava siitä, että pääteaste ei saa anodi- eikä suojahilajännitteitä, koska muussa tapauksessa antennipiiriin kytketty mittari suuren tehon takia vioittuu. Neutrokondensaattorin lopullinen asento voi

syystä myös modulatioputken etujännitettä vastaavasti alennettava, jotta puheen laatu pysyisi hyvänä. Tämä tapahtuu etujännitteen kanssa rinnan kytketyn kuormitusvastuksen R 43 avulla, joka sopivasti purkaa pariston etujänniteosaa.

Puhuttaessa mikrofoniiin on edellä selostetun keinoantennin piirissä olevan mA-mittarin näyttämän hiukan lisänyttävä. Sama seikka voidaan tietysti todeta myös lähettimen omasta antennivirran mittarista. Puhuttaessa mikrofoniiin on modulaattorin anodivirran noustava lepoarvostaan keskimäärin 16—18 mA asti.

V. Vastaanottimen hoito.

Vastaanottimen pääominaisuudet ovat seuraavat:

Herkkyys: 1—2 μ V, kun ulostuloteho on 2 mW.

Valintatarkkuus: 40 db \pm 10 kj. päässä.

Suurin kalibrintivirhe: \pm 10 kj/s (varaputkilla \pm 20 kj/s).

Vastaanotin toimii vielä 1,1 V hehku- ja 90 V anodijännitteellä.

Vastaanottimen huoltomittauksia varten on tarpeen luotettava mittauslähetin. Sille asetettavista vaatimuksista on ollut jo edellä puhe (s. 12). Vastaanotinta viritettäessä moduloidaan mittauslähettimen värähtely äänijaksoluvulla (esim. 400 j/s), joten vastaanottimen pääteputken anodipiirissä olevan muuntajan napoihin kytketyissä kuulokkeissa kuullaan 400 j/s ääni heikompana tai voimakkaampana viritystä muutettaessa. Vastaanotin on viritetty silloin, kun kuulokkeissa kuullaan moduloivan jaksoluvun

synnyttämä ääni mahdollisimman voimakkaana samalla kuin mittauslähettimestä keinoantennin välityksellä vastaanottimeen syötetty suurjaksojännite on mahdollisimman pieni. Näin menetellen tapahtuu vastaanottimen viritys kuulon perusteella. Tarkemmin voidaan viritys suorittaa kytkemällä vastaanottimen päätepuuntajan napoihin, esim. kuulokejohtoihin, äänijaksovoittimittari eli ns. outputmittari. Viimemainitussa tapauksessa koetetaan mittarin näyttämä saada mahdollisimman suureksi vastaanottimeen syötetyn suurjaksojännitteen pysyessä muuttumattomana.

A. Vikaluettelo ja vikojen toteaminen.

On aina ensin todettava, että vastaanottimen putket ovat kunnossa. Ne irroitetaan pitimistään ja tarkastetaan vuoroin vaihtamalla uusiin tai kokeilemalla niitä toisen radion vastaanottimessa. Putkia vaihdettaessa on hehkulankojen ylikuormittamisen estämiseksi paristokytkimen VK 3 oltava asennossa 1 ts. hehkuparien on oltava rinnan kytketyt. Myös putkien mittauslaitteella saadaan selville onko putki käyttökelpoinen vai onko se hyljättävä. Vikoja etsittäessä on ensiksi voittimittarilla todettava, että putkien anodit ja suojahilat saavat jännitteensä. Lisäksi voidaan mitata sekoitusputken värähtelijän hilavirta. Vastaanottimen kaikkien putkien suojahila- ja anodivirtojen mittaamista varten on olemassa lisäksi joukko kytkentäkaaviosta ilmeviä mittauspisteitä. Ne sijaitsevat vastusrimoissa, kuten edellä lähettimen yhteydessä on selostettu. Yleisenä periaatteena on vastaanottimen huollossa pidettävä, että vikaa

etsittäessä vasta viimeksi ryhdytään virityspiirien virityksen tarkistukseen.

Erikoista luettelo ei vastaanottimessa esiintyvistä vioista voi laatia, mutta seuraavassa esitetään eräitä mahdollisuuksia edellyttäen, että paristot ovat kunnossa.

Vastaanottimella ei kuulla mitään.

Syy: johdinkatkeama, putkivika tai vaihtokytkin VK 2 viallinen.

Vastaanottimen kalibrointi on muuttunut.

Syy: Värähtelijän tasoituskondensaattori C 36 tai sen kelan L 5 tasoitusruuvi siirtynyt.

Vastaanottimen herkkyys on huono.

Syy: Virityspiirin L 3—L 4 tai väljaksomuuntajien viritys muuttunut tai sekoitusputki P 5 heikentynyt.

Vastaanotin toimii puheella, mutta ei sähkötyksellä.

Syy: Vaihtokytkin VK 1 viallinen tai apuvärähtelijän viritys muuttunut. Putki P 7 viallinen.

B. Väljaksopiirien virittäminen.

Ryhdyttäessä vastaanotinta virittämään on »Puhe-Sähkötys» kytkin käännettävä asentoon »Puhe».

Virittäminen tapahtuu seuraavasti: Mittauslähettimen jaksoluvuksi asetetaan 468 kj/s, joka on vastaanottimen väljaksoluku, ja mittauslähetin moduloidaan äänijaksoluvulla esim. 30 % jaksoluvulla 400 j/s. Sekoitusputken P 5 hilahattu irroite-

taan ja mittauslähettimen ulostulojohdin kytketään hilaan, joka lisäksi yhdistetään n. 10 000 ohmin vastuksella koneiston runkoon hilaetujännitteen saamiseksi. Mittauslähettimen runko yhdistetään vastaanottimen runkoon. Mittauslähettimen ulostulojännite, joka näin syötetään putken P 5 hilan ja katodin välille, säädetään niin suureksi, että vastaanottimen kuulokkeiden tilalle kytketty output-mittari näyttää selvää poikkeamaa. Äänenvoimakkuussäätimen tulee olla asetettu numeron 5 kohdalle. Mittari voi olla asetettu esim. 6 voltin mitta-alueelle ja sopiva lukema on 2—3 V. Sitten kierretään väljaksomuuntajan M 5 tasoitusruuveja kunnes output-mittari näyttää suurinta poikkeamaa, jonka jälkeen vuorostaan kierretään muuntajan M 4 tasoitusruuveja kunnes mittarin poikkeama on suurin. On huomattava, että mittauslähettimen ulostulojännitettä on pienennettävä, jos output-mittarin näyttämä menee yli 3 V virityksen aikana. Kun täten molemmat muuntajat on kerran viritetty toistetaan virityksen tarkistus vielä pariin kertaan, jolloin väljaksomuuntajien voidaan katsoa olevan vireessä. On pyrittävä käyttämään mahdollisimman pientä sisäänmeno-jännitettä. Jos väljaksopiirit ovat paljon epävireessä, on syytä aloittaa virittäminen kytkemällä mittauslähetin väljaksovahvistusputken P 6 hilaan käyttäen edellä mainittua 10 000 ohmin vastusta ja virittämällä ensin muuntaja M 5. Väljaksopiirien virittämisen yhteydessä tarkistetaan myös apuvärähtelijän viritys kohdassa C selitetyllä tavalla.

Väljaksomuuntajien viritys pysyy yleensä hyvin kohdallaan. Jos huollettavaksi tulleen radion vastaanotin on epävireessä, onkin siis ensin tarkistettava värähtelijän ja viritys-

piirien viritys ja vasta, kun siitä ei ole apua, on ryhdyttävä väljaksomuuntajien virittämiseen.

Vastaanottimen valintatarkkuus on tarkistettava väljaksopiirien virittämisen yhteydessä. Vastaanottimen viritysteikkoo asetetaan esim. jaksoluvulle 4500 kj/s. Mittauslähetin viritetään samalle jaksoluvulle ja siitä syötetään vastaanottimeen 10 μ V suuruinen moduloitu suurjaksojännite. Mittauslähettimen jaksolukua ei muuteta mittauksen aikana. Vastaanottimen voimakkuussäätö kierretään sellaiseen asentoon, että päätemuuntajasta saadaan 2 mW pienjaksoteho (kts. siv. 34). Tämän jälkeen vastaanotin viritetään 10 kj/s sivuun eli esim. jaksoluvulle 4490 kj/s, jolloin output-mittarin näyttämä pienjaksojännite laskee nolnaan. Mittauslähettimen antamaa jännitettä on senvuoksi suuresti lisättävä ennenkuin uudelleen saadaan mainittu 2 mW pienjaksoteho. Valintatarkkuus on vaaditun suuruinen, eli 40 db, jos jännite on nostettava 100-kertaiseksi. Valintatarkkuuskäyrän on oltava symmetrinen, ts. likimain sama jännitesuhde on saatava, jos vastaanotin viritetään jaksoluvulle 4510 kj/s.

C. Apuvärrähtelijän tarkistus.

Sekoitusputken P 5 hilaan johdetaan mittauslähetimestä väljaksoluku 468 kj/s, kuten väljaksopiirien virittämisen yhteydessä mainittiin, ja »Puhe-Sähkötys»-kytkin käännetään asentoon »Sähkötys». Tällöin kytkeytyy apuvärrähtelijä toimimaan (putki P 7). Apuvärrähtelijän jaksolukua voidaan säätää kiertämällä kelan L 6 tasoitusruuvia. Pienen kapasiteetin C 47 avulla on apuvärrähtelijä

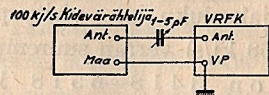
kytketty toisen väljaksomuuntajan M 5 toisiopuolelle. Säätämällä apuvärrähtelijän jaksolukua kuullaan kuulokkeissa väljaksoluvun ja mainitun apuvärrähtelijän jaksoluvun eroitus vihellyksenä, jonka korkeus riippuu apuvärrähtelijän jaksoluvusta. Tämä vihellys säädetään nyt n. 1000 j/s korkuiseksi, jolloin apuvärrähtelijän jaksoluku on säädetty kohdalleen.

D. Värähtelijän virittäminen.

Värähtelijän jaksoluku on virityspiirien jaksolukua väljaksoluvun (468 kj/s) verran suurempi, joten sen jaksolukualue on 3418—6518 kj/s. Värähtelijän virittäminen eli kalibrointi voidaan karkeasti suorittaa herkän absorptiomittarin avulla.

Aluksi asetetaan asteikon hiusviivan kohdalle 5900 kj/s ja mitataan absorptiomittarin avulla värähtelijän jaksoluku. Jos mittari näyttää suurempaa arvoa kuin 6368 kj/s on tasoituskondensaattorin C 36 kapasiteettia suurennettava kunnes mittari osoittaa 6368 kj/s. Päinvastaisessa tapauksessa pienennetään sanottua arvoa. Tämän jälkeen asetetaan hiusviivan kohdalle 3100 kj/s ja mitataan absorptiomittarilla jaksoluku. Jos näyttämä on suurempi kuin 3568 kj/s käännetään värähtelijän kelan sisässä olevaa tasoitusruuvia sisäänpäin kunnes värähtelijän jaksoluku on 3568 kj/s. Päinvastaisessa tapauksessa on mainittua ruuvia kierrettävä ulospäin. Tämän jälkeen on uudelleen tarkistettava jaksoluku 5900 kj/s kohdalla, sillä äskeinen piirin induktiviteetin muutos aiheuttaa pienen muutoksen piirin jaksoluvussa 5900 kj/s kohdalla.

Lopullinen värähtelijän virittäminen suoritetaan sen jälkeen kun virityspiirit on viritetty kohdalleen. Kun tämä on tehty tarkistetaan värähtelijän kalibrionti kidevärähtelijän avulla tarkistetulla mittauslähettimellä tai käyttämällä suoraan kidevärähtelijän harmonisia, kuva 9. Ellei kalibrionti jollain kohdalla asteikon alku- ja loppupään välillä pidä paikkaansa, on tarkistus suoritettava roottorisektoreita harittamalla, kuten edellä on lähettimen virityksen yhteydessä



Kuva 9. Vastaanottimen kalibroiminen 100 kJ/s kidevärähtelijällä.

selitetty. Tarkistus suoritetaan vastaanottimen ollessa sähkötysasennossa, jolloin interferenssiäni saadaan tarkein nollaan.

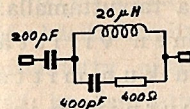
Käytännössä ei viritys kuitenkaan yleensä niin paljon muutu, että selostettu absorptiomittarin käyttö olisi tarpeen, vaan on kysymys pienemmistä mittauslähettimellä tai kidevärähtelijällä suoritettavista asteikon tarkistuksista. Tasoituskondensaattorin ja taotusruuvin asettelu on kuitenkin edellä selostetun kaltainen.

Vielä tarkistetaan sekoitusputken värähtelijän hilavirta kytkemällä mA-mittari (mitta-alue 0—3 mA) mittauspisteeseen 8 siten, että mittarin miinusnapa yhdistetään vastuksen R 22 puolelle. Mittarin näyttämän on suunnilleen pysyttävä 0,1—0,2 mA suuruisena värähtelijän koko jaksolukualueella. Näyttämän ollessa huomattavasti pie-

nempi tätä arvoa tai jos näyttämä ei pysy tasaisena värähtelijän jaksolukua muutettaessa, merkitsee se sitä, että sekoitusputken sekoitusjyrkkyys on pieni tai jaksoluvusta riipuva. Vastaanottimen herkkyyys on tällöin pieni joko koko jaksolukualueella tai sen osalla. Putki on tässä tapauksessa viallisena hyljättävä.

E. Virityspiirien virittäminen.

Tämän jälkeen voidaan ryhtyä virityspiirien virittämiseen. Mittauslähettimen ja radion antenniruuvin välille



Kuva 10. Mittauslähettimen keinoantenni.

kytketään keinoantenni, kuva 10, ja mittauslähettimen runkoruuvi yhdistetään vastapainoruuviin. Tämän jälkeen valitaan mittauslähettimen jaksoluvuksi 5900 kJ/s ja vastaanottimen hiusviivan kohdalle asetetaan myös 5900 kJ/s. Kuulokekoskettimiin kytetään output-mittari, kuten väljaksopiirejä viritettäessä. Sitten kierretään tasoituskondensaattoreita C 24 ja C 20 kunnes output-mittari näyttää suurinta arvoa. Sisäänmenevää jännitettä pienennetään mikäli output-mittarin näyttämä ylittää 3 V. On yleensä pyrittävä käyttämään mahdollisimman pientä jännitettä, kuten jo väljaksopiirien yhteydessä mainittiin. Sopiva output-mittarin lukema on 2—3 V.

Tämän jälkeen otetaan mittauslähettimen jaksoluvuksi 3100 kJ/s ja asteikko asetetaan 3100 kJ/s kohdalle. Kelojen
3 — C-Radio »VRFK».

L 3 ja L 4 tasoitusruuveja kiertämällä koetetaan jälleen output-mittarin näyttämä saada mahdollisimman suureksi.

Loppupään virittämisen jälkeen on syytä tarkistaa vastaanottimen herkkyyys vielä 5900 kj/s kohdalla, sekä lisäksi muilla jaksoluvuilla mainittujen rajajaksolukujen välillä. Ainoastaan siinä tapauksessa, että virityspiirien säätökondensaattorien C 19 ja C 25 levyt ovat vääntyneet alkuperäisestä asennostaan saattaa viritys asteikon keskellä olla sivussa, vaikka se alku- ja loppupäässä onkin paikallaan. Tällaisessa tapauksessa poistetaan virheet siten kuin jo lähettimen virittämisen yhteydessä on selitetty eli roottorin sektoreita taivuttamalla.

Vastaanottimen virittäminen on loppuun suoritettu kun mittauslähettimen antama 1—2 μ V suuruinen ja 30 % moduloitu suurjaksojännite synnyttää vastaanottimen päätemuuntajaan kuulokkeiden ja kuulopuhelimen tilalle kytketyissä vastuksissa yhteensä 2 mW pienjaksotehon. Kuulokkeiden tilalla on oleva 12 000 ohmin ja kuulopuhelimen kuulokekapselin tilalla 420 ohmin vastus, jonka viimeainitun muodostavat output-mittari ja sen kanssa rinnan oleva vastus. 2 mW kokonais-teho saadaan kun output-mittari näyttää 0,65 V.

VI. Mekaanisten osien huolto.

Sekä lähettimen että vastaanottimen säätökondensaattoreita käyttää kitka- ja hammaspyöristä kokoonpantu hienosäätömekanismi, jonka rakenne selviää tarkemmin liitteenä 4 olevasta piirustuksesta. Nupin ja kondensaatto-

rin välinen vaihtosuhte on n. 9 : 1 ts. nuppia on kierrettävä 9 kertaa, jotta kondensaattori kääntyisi 180°. — Säätönuppi on kiinnitetty ontoksi porattuun akseliin, jonka toinen pää on sorvattu kitkapyöräksi. Kiristävän kitkapyörän akselitappi on mainitun käyttöakselin reijässä päästen liikkumaan vain pituussuunnassa (pyörimisen estää kuljetustappi). Mainittujen pienten kitkapyörien väliin kiristetään iso kitkapyörä käyttöakselin sisässä olevalla kierrejoussella, joka on kiinnitetty toisesta päästä akselin sisässä olevaan kiristystappiin. Kitkapyörien kireyttä eli jousen jännitystä säädetään kiristystapin päässä olevalla kiristysmutterilla, johon päästään käsiksi irroittamalla nuppi. — Isoon kitkapyörään on kiinnitetty nittaamalla hammaspyörä N:o 1, joka käyttää kondensaattoriakselin kangaspertinaksista valmistettua hammaspyörää N:o 3 (ei näy piirustuksessa) ja asteikkolevyn napaan kiinnitettyä hammaspyörää N:o 2. Käyntiväljyyden estämiseksi on vielä hammaspyörät N:o 4 ja 5, joiden välityksellä kuormitusjousi kiristää varsinaisia käyttöhammaspyöriä N:o 1, 2 ja 3 — Lähettimen säätökondensaattori voidaan lukita paikalleen jarruvivulla, johon kiinnitetty jarrumutteri kiristää halaistun jarruholkin kiinni nupin holkkiin. — Säätömekanismia on voideltava öljyllä, joka ei jähmety alhaisessa lämpötilassa (—40° C), esim. kollektoriöljyllä.

Virittämisen aikana säädetyt tasoitusruuvit ja tasoitus-kondensaattorit on lukittava kohdalleen maalipisaralla käyttäen nopeasti kovettuvaa väriä tai lakkaa.

Kello on tarkistusta (»rukkausta») varten irroitettava etulevystä, jota varten on tarpeen erikoisavain, ja lisäksi on juotettava auki varmistusmutteri.

V R F K : n O S A L U E T T E L O

Osa-sarake viittaa kytkentäkaavioon.

Osa	Merkki	Esine	Lajit ja arvot	Valmiste
		Lähetin:		
P 1	DL 21	Ohjausputki	DL 21	Tungsram tai Philips
P 2	DLL 21	Päättevahvistusputki	DLL 21	» » »
P 3	DLL 21	Modulatioputki	DLL 21	» » »
L 1	VRFK/89	Ohjaimen kela	ASA Radio O.Y.
L 2	VRFK/95	Päättevahvistimen kela	» » »
L 7	VRFK/97	Variometri	» » »
M 1	VRFK/101	Mittamuuntaja	» » »
M 2	VRFK/99	Mikrofonimuuntaja	» » »
M 3	VRFK/100	Modulatiomuuntaja	» » »
K 1	VPMND	Ohjaimen anodikuristin	» » »
K 2	VPMND	Päättevahv. hilakuristin	» » »
K 3	VPMND	Päättevahv. anodikuristin	» » »
M	VMA 1 CB 63	Mittari	1 mA, kiertokäämi	Mauritz Andersen
PN 1	VPN 2 MP	Painonappi	Jännitemittausta varten	ASA Radio O.Y.
PN 2	VPN 2 MP	»	» »	» » »
PN 3	VPNMQ	»	Läh.jaksoluvun tarkist. varten	» » »
PN 4	VPNMT	»	Valaistusta varten	» » »
VK 1	VRT 2 K 4	Vaihtokytkin	Puhe-Sähkötyös, Yaxley	M. E. C.
VK 2	VRT 2 KA 4	»	O-Otto-Anto, Yaxley	»
VK 3	VRT 3 K 3	»	Paristokytkin, Yaxley	»

SA	VRYDA	Sähkötyösavain	ASA Radio O.Y.
G	VRFK/44	Kytkinlevy	» » »
F	VRFK/46	»	» » »
T	VPP 6 TK	Tulppa	6-osainen	» » »
PK	VPJ 6 TK	Pistokosketin	»	» » »
KP	VPBKPA	Kuulopuhelin	R = 40 Ω	O.Y. Puhelinteollisuus
Pj	VKI 6 DD	Paristojohto	6-johtiminen, 3 × 0.5 mm ² ja 3 kuulokejohdinta	O.Y. Suom. Kaapelitehd.
SAJ	VKU 2 E	Sähkötyösavaimen johto	NUK, 2 kuulokejohdinta	» » »
S 1	VSDXA	Tasasuuntaaja	Sirutor 5 b	Siemens
S 2	VSDXA	»	»	»
ANT	VADAZ	Antenniruuvi	ASA Radio O.Y.
VP	VADAZ	Vastapainoruuvi	» » »
J 1	VADAMA	Linjaruuvi	pitempi, eristysrenkaalla	» » »
J 2	VADAM	»	lyhyempi	» » »
V	VSL 115 M	Valaisimet	Hohtolamppu N:o 75 3400, 115-130 V	Osram
AV	VSL 115 M	Myötäkuunteluvärsähtelijä ..	» » » »	»
C 1	VCC 1250 TL 1	Kiinteä kondensaattori	Keraaminen 1250 pF	Hescho
C 2	VCC 20 TL	»	» 20 »	»
C 3	VCC 636 TL 1	»	» 636 »	»
C 4	VCJ 25 BN	Tasoituskondensaattori	Ilma 25	ASA Radio O.Y.
C 5	VCJLK	Säätökondensaattori	»	» » »
C 6	VCC 50 ML	Kiinteä kondensaattori	Keraaminen 50 pF	Hescho
C 7	VCC 438 TL 1	»	» 438 »	»

V R F K : n O S A L U E T T E L O

Osa-sarake viittaa kytkentäkaavioon.

Osa	Merkki	Esine	Lajit ja arvot	Valmiste
		Lähetin:		
C 8	VCC 1250 TL 1	Kiinteä kondensaattori	Keraaminen 1250 pF	Hescho
C 9	VCJ 35 BN	Neutrokondensaattori	Ilma 35 »	ASA Radio O.Y.
C 10	VCC 636 TL 1	Kiinteä kondensaattori	Keraaminen 636 »	Hescho
C 11	VCC 20 TL	» »	» 20 »	»
C 12	VCJ 25 BN	Tasotuskondensaattori	Ilma 25 »	ASA Radio O.Y.
C 13	VCJLK	Säätökondensaattori	»	» » »
C 14	VCC 50 ML	Kiinteä kondensaattori	Keraaminen 50 pF	Hescho
C 15	VCA 3000 DE	» »	Paperi 3000 »	Sator tai Siemens
C 16	VCA 500 DE	» »	» 500 »	» » »
C 17	VCB 1 DB	» »	» 750 V = 1 µF	Always, Siemens
C 30	VCC 150 TL	» »	Keraaminen 150 pF	Hescho
C 31	VCC 1250 TL 1	» »	» 1200 »	»
C 57	VCA 50000 DL	» »	Paperi 50000 »	Sator tai Siemens
R 1	VCR 100 AK 0.5	Vastus	100 kΩ 0.5 W	» » »
R 2	VCR 30 AK 1	»	30 » 1 »	» » »
R 3	VCR 25 AK 1	»	25 » 1 »	» » »
R 4	VCR 4.25 AK 2	»	4.25 » 2 »	» » »
R 5	VCR 100 AK 0.5	»	100 » 0.5 »	» » »
R 6	VCR 100 AK 0.5	»	100 » 0.5 »	» » »
R 7	VCP 1.6 H	»	1.6 Ω Lanka	ASA Radio O.Y.

R 8	VCP 1.6 H	»	1.6 Ω Lanka	» » »
R 9	VCR 150 AK 0.5	»	150 kΩ 0.5 W	Sator tai Siemens
R 10	VCR 250 A 0.5	»	250 Ω 0.5 »	» » »
R 11	VCR 2 AK 0.5	»	n. 2 kΩ 0.5 »	» » »
R 12	VCR 200 AK 0.5	»	n.200 » 0.5 »	» » »
R 13	VCP 0.2 H	»	0.2 Ω Lanka	ASA Radio O.Y.
R 14	VCP 0.9 H	»	0.9 Ω Lanka	» » »
R 18	VCR 2 AM 0.5	»	2 MΩ 0.5 W	Sator tai Siemens

Vastaanotin:

P 4	DF 22	Suurjaksovahvistusputki ..	DF 22	Tungsrain tai Philips
P 5	DK 21	Sekoitusputki	DK 21	» » »
P 6	DF 22	Välilaksovahvistusputki	DF 22	» » »
P 7	DF 22	Apuvärahntelyputki	DF 22	» » »
P 8	DBC 21	Ilmais ja vahvistusputki ..	DBC 21	» » »
P 9	DL 21	Päätovahvistusputki	DL 21	» » »
K	VPJ 2 N	Kuulokekosketin	ASA Radio O.Y.
L 3	VRFK/88	I. virityspiirin kela	» » »
L 4	VRFK/90	II. virityspiirin kela	» » »
L 5	VRFK/94	Värahntelijän kela	» » »
L 6	VRFK/96	Apuvärahntelijän kela	» » »
M 4	VRFK/91	I. välilaksomuuntaja	» » »
M 5	VRFK/92	II. välilaksomuuntaja	» » »
M 6	VRFK/102	Päätemuuntaja	Sator tai Siemens
C 18	VCA 20000 DL	Kiinteä kondensaattori	Paperi 20000 pF	ASA Radio O.Y.
C 19	VCJMK	Säätökondensaattori	Ilma	» » »

V R F K : n O S A L U E T T E L O

Osa-sarake viittaa kytkentäkaavioon.

Osa	Merkki	Esine	Lajit ja arvot	Valmiste
Vastaanotin:				
C 20	V CJ 25 BN	Tasoituskondensaattori	Ilma 25 pF	ASA Radio O.Y.
C 21	V CC 20 TL	Kiinteä kondensaattori	Keraaminen 20 »	Hescho
C 22	V CA 0.1 DD	» »	Paperi 0.1 μF	Sator tai Siemens
C 23	V CC 20 TL	» »	Keraaminen 20 pF	Hescho
C 24	V CJ 25 BN	Tasoituskondensaattori	Ilma 25 »	ASA Radio O.Y.
C 25	V CJ MK	Säätökondensaattori	»	» » »
C 26	V CA 50000 DL	Kiinteä kondensaattori	Paperi 50000 pF	Sator tai Siemens
C 27	V CA 0.1 DD	» »	» 0.1 μF	» » »
C 28	V CA 2 DB	» »	» 2 »	» » »
C 29	V CA 0.5 DD	» »	» 0.5 »	» » »
C 32	V CC 20 TL	» »	Keraaminen 20 pF	Hescho
C 33	V CA 50000 DL	» »	Paperi 50000 »	Sator tai Siemens
C 34	V CC 50 ML	» »	Keraaminen 50 »	Hescho
C 35	V CC 20 TL	» »	» 20 »	»
C 36	V CJ 25 BN	Tasoituskondensaattori	Ilma 25 »	ASA Radio O.Y.
C 37	V CJ MK	Säätökondensaattori	»	» » »
C 38	V CC 2250 TL 1	Kiinteä kondensaattori	Keraaminen 2250 pF	Hescho
C 39	V CA 50000 DL	» »	Paperi 50000 »	Sator tai Siemens
C 40	V CC 150 TL	» »	Keraaminen 150 »	Hescho
C 41	V CC 150 TL	» »	» 150 »	»

C 42	V CA 0.1 DD	» »	Paperi 0.1 μF	Sator tai Siemens
C 43	V CA 20000 DM	» »	» 20000 pF	» » »
C 44	V CC 20 TL	» »	Keraaminen 20 »	Hescho
C 45	V CC 150 TL	» »	» 150 »	»
C 46	V CC 20 TL	» »	» 20 »	»
C 47	V CC 3 LL	» »	» 3 »	»
C 48	V CC 150 TL	» »	» 150 »	»
C 49	V CC 150 TL	» »	» 150 »	»
C 50	V CC 150 TL	» »	» 150 »	»
C 51	V CA 10000 DL	» »	Paperi 10000 »	Sator tai Siemens
C 52	V CA 0.1 DD	» »	» 0.1 μF	» » »
C 53	V CA 2 DB	» »	» 2 »	» » »
C 54	V CA 0.1 DD	» »	» 0.1 »	» » »
C 55	V CA 10000 DL	» »	» 10000 pF	» » »
C 56	V CA 0.1 DD	» »	» 0.1 μF	» » »
R 15	V CR 1 AM 0.5	Vastus	1 MΩ 0.5 W	» » »
R 16	V CR 100 AK 0.5	» »	100 kΩ 0.5 »	» » »
R 17	V CR 10 AK 1	» »	10 » 1 »	» » »
R 19	V CR 20 AK 0.5	» »	20 » 0.5 »	» » »
R 20	V CR 500 AK 0.5	» »	500 » 0.5 »	» » »
R 21	V CR 100 A 0.5	» »	100 Ω 0.5 »	» » »
R 22	V CR 30 AK 0.5	» »	30 kΩ 0.5 »	» » »
R 23	V CR 125 AK 0.5	» »	125 » 0.5 »	» » »
R 24	V CR 20 AK 0.5	» »	20 » 0.5 »	» » »
R 25	V CR 200 AK 0.5	» »	200 » 0.5 »	» » »
R 26	V CR 500 AK 0.5	» »	500 » 0.5 »	» » »

V R F K : n O S A L U E T T E L O

Osa-sarake viittaa kytkentäkaavioon.

Osa	Merkki	Esine	Laatu ja arvot	Valmiste
R 27	VCR 200 AK 0.5	Vastaanotin:	200 kΩ 0.5 W	Sator tai Siemens
R 28	VCR 1 AM 0.5	Vastus	1 MΩ 0.5 »	» »
R 29	VCR 20 AK 0.5	»	20 kΩ 0.5 »	» »
R 30	VCR 16 AK 0.5	»	16 » 0.5 »	» »
R 31	VCW 0.5 CM	Potentiometri	0.5 MΩ	Sator 30055
R 32	VCR 100 A 0.5	Vastus	100 Ω 0.5 W	Sator tai Siemens
R 33	VCR 250 A 0.5	»	250 » 0.5 »	» »
R 34	VCR 3 AK 0.5	»	3 kΩ 0.5 »	» »
R 35	VCR 50 AK 0.5	»	50 » 0.5 »	» »
R 36	VCR 500 AK 0.5	»	500 » 0.5 »	» »
R 37	VCR 1 AM 0.5	»	1 MΩ 0.5 »	» »
R 38	VCR 200 AK 0.5	»	200 kΩ 0.5 »	» »
R 39	VCR 1 AM 0.5	»	1 MΩ 0.5 »	» »
R 40	VCR 2 AM 0.5	»	2 » 0.5 »	» »
R 41	VCR 200 AK 0.5	»	200 kΩ 0.5 »	» »
R 42	VCR 200 AK 0.5	»	200 » 0.5 »	» »
R 43	VCR 1000 A 0.5	Hilapariston kuorm.vast.	1000 Ω 0.5 »	» »

MUUT OSAT.

Merkki	Esine (Valmiste: ASA Radio O.Y.)
VSDXA	Lähetin: Tasasuuntauselementit VSDXA vastuksineen VCR 250 AK 0.5
VIBQB	Antennieristin antenniruuvia VADAZ varten
VIBQB	Vastapainoeristin vastapainoruuvia VADAZ varten
VADAM/1	Kiinnityslista linjaruuveja VADAMA ja VADAM varten
VRFK/2	Koneistolaatikko
VRFK/200	Selkäytyyny edelliselle
VRFK/151	Koneiston kiinnitysruuvi
VRFK/119	Asteikkolaite säätökondensaattorin hammaspyörästöineen ja lukitsemislaitteineen
VRZOB	Putken kiinnitin
VBVER	Kumijohtimen jousisuoja
VRT 2 VA	Antennin ja vastapainon vaihtokytkin
VRFK/120	Vastaanotin: Asteikkolaite hammaspyörästöineen
VRZOB	Putken kiinnitin
VRFK/45	KytKentäjohtinnippusarja
VRFK/47	KytKentätukilistasarja à 3 listaa (C, D ja E merkitty koneessa)
VCZ 50 B 7	Viritysnupit: Säätökondensaattorin nuppi
VCZ 30 E	Käyttökytkimen nuppi
VCZ 30 E	Puhe-Sähkötyskytkimen nuppi
VCZ 30 E	Voimakkuussäätimen nuppi
VCZ 30 E	Variometrin nuppi

MUUT OSAT.

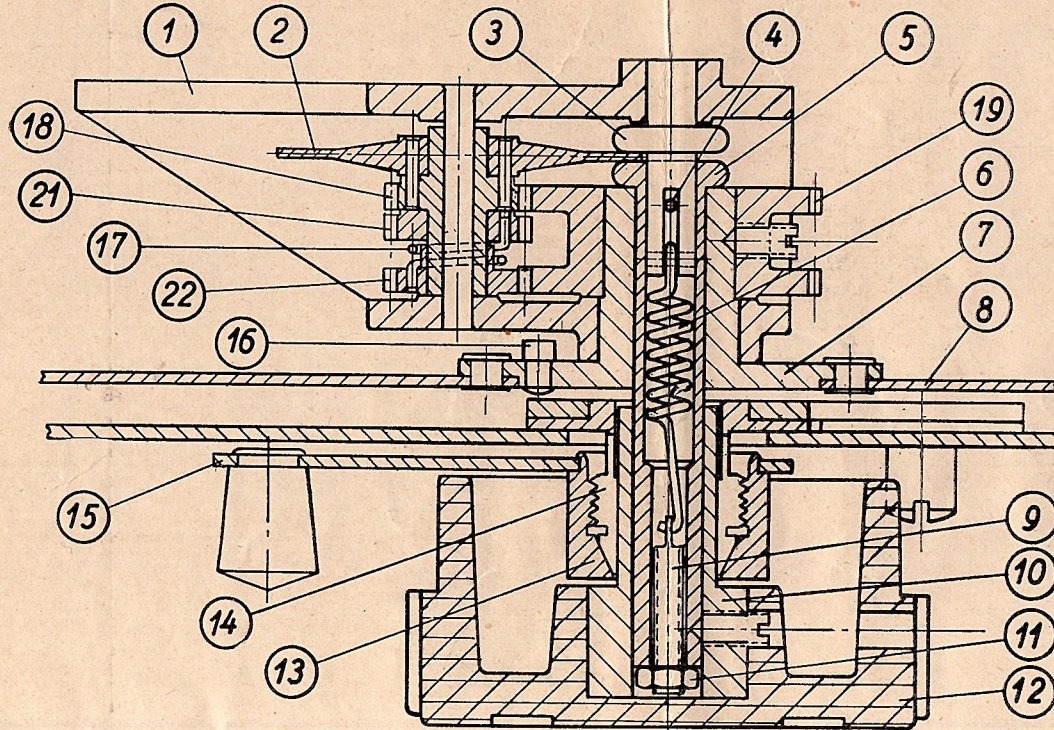
Merkki	Esine (Valmiste: ASA Radio O.Y.)
Merkkililvet:	
VRFK/174	Vastapaino
VRFK/175	Antenni
VRFK/176	O-Otto-Anto
VRFK/177	Antenninviritys
VRFK/180	Läh. jakoluvun tarkistus
VRFK/181	Linja
VRFK/182	Valo
VRFK/183	Anto
VRFK/184	Otto
VRFK/185	Puhe-Sähk.
VRFK/186	Kuulokkeet
VRFK/187	Vomakkuus
VRFK/188	Mittari
VRFK/189	Paristokytkin 1, 2, 3
Paristo- ja tarvikelaatikko:	
VSBE	Paristolaatikko
VSBE/200	Selkätyyny edelliselle
VCZ 9 M	Paristojen vaihtokytkin
VRV 300 H	Heittopaino
VEVE	Heittonaru, 25 m
VOCH	Heittonarun säilytyskela
VRFK/5	Työkalupussi työkaluineen

JOHTIMIEN VÄRIT.

Anodi- ja suojahilajohtimet	punainen
Hilajohtimet	musta
Hehkujohtimet +	sininen
Runkoon liittyvät johtimet — (myös hehkun —)	vihreä
Kuuloke- ja antennivirran mittamuuntajan johtimet ..	keltainen
Linjajohtimet	ruskea

VRFK putkien elektrodi- ja kantakytkennät									
DL21		DLL21		DF22		DK21		DBC21	
				□ g1		□ g4		□ g	
<i>-f, +f</i>	<i>Hehkulanka</i>	<i>-fc, +f</i>	<i>Hehkulanka (200 mA)</i>	<i>-f, +f</i>	<i>Hehkulanka</i>	<i>-f, +f</i>	<i>Hehkulanka</i>	<i>-f, +f</i>	<i>Hehkulanka</i>
<i>g1</i>	<i>Ohjaushila</i>	<i>g1, g1'</i>	<i>Ohjaushilat</i>	<i>g1</i>	<i>Ohjaushila</i>	<i>g1, g3</i>	<i>Osk. ohjaushila</i>	<i>d1</i>	<i>(Ei käytetä)</i>
<i>g2</i>	<i>Suojahila</i>	<i>g2, g2'</i>	<i>Suojahilat</i>	<i>g2</i>	<i>Suojahila</i>	<i>g2</i>	<i>Osk. anodi</i>	<i>d2</i>	<i>Diodi 2:n anodi</i>
<i>g3</i>	<i>Tarruhila</i>	<i>g3, g3'</i>	<i>Tarruhilat</i>	<i>g3</i>	<i>Tarruhila</i>	<i>g4</i>	<i>Ohjaushila</i>	<i>g</i>	<i>Ohjaushila</i>
<i>a</i>	<i>Anodi</i>	<i>a, a'</i>	<i>Anodit</i>	<i>a</i>	<i>Anodi</i>	<i>g5</i>	<i>Suojahila</i>	<i>a</i>	<i>Anodi</i>
				<i>m</i>	<i>Vaippa</i>	<i>g6</i>	<i>Tarruhila</i>	<i>m</i>	<i>Vaippa</i>
						<i>a</i>	<i>Anodi</i>		
						<i>m</i>	<i>Vaippa</i>		
<i>Kantapiirroksel putken alta katsottuna</i>									

VRFK: Säättökondensaattorin käyttömekanismi.



N:o	Nimitys	Aine
1	Valurunko	Messinki
2	Iso kitkapyörä	Messinki
3	Kiristävä kitkapyörä	Rauta
4	Kuljetustappi	Rauta
5	Käyttöakseli	Rauta
6	Jousi	Teräs
7	Asteikkolevyn napa	Messinki
8	Asteikkolevy	Messinki
9	Jousea kiristystappi	Rauta
10	Nupin holkki	Mess.
11	Jousea kiristysmutteri	Rauta
12	Nuppi	Bakeliitti
13	Jarrumutteri	Rauta
14	Jarruholkki	Rauta
15	Jarruvipu	Rauta
16	Pidätintappi	Rauta
17	Kuormitusjousi	Teräs
18	Hammaspyörä n:o 1	Messinki
19	Hammaspyörä n:o 2	Messinki
20	Hammaspyörä n:o 3 (ei näy piir.)	Kang.pert.
21	Hammaspyörä n:o 4	Rauta
22	Hammaspyörä n:o 5	Rauta

